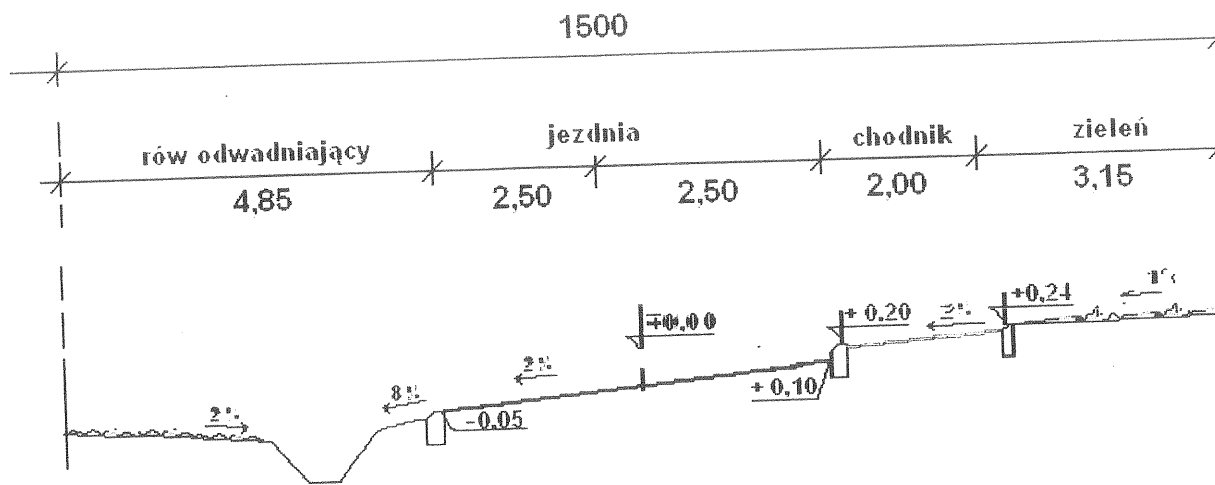


# PRZEKRÓJ NORMALNY

połączenie Garbowskiej z Starościąńską

STAROSTWO POWIATOWE W ŁODZI  
ul. Sienkiewicza nr 3  
90-954 Łódź-4 Smr. 24



<b>Jedn. Proj.</b> Usługi Projektowe RŁ		<b>Zleceniodawca:</b> Gmina Tuszyń	
<b>Temat:</b> Projekt budowy połączenia ulicy Garbowskiej z ul. Starościąńską w Tuszyńku Majorackim			
<b>PRZEKRÓJ NORMALNY</b>			
Projekt.	inż. Ryszard Łatecki	Upr. 353/94/WŁ	
Sprawdz.	mgr inż. Jadwiga Pietruszewska	Upr. 390/94/WŁ	
Skala 1: 10	Branża: d r o g o w a	Data: grudzień 2009	Rys. nr 3

**KONSTRUKCJA NAWIERZCHNI  
JEZDNI i CHODNIKÓW  
POŁĄCZENIA ULIC  
Garbowskiej i Starościańskiej  
w Tuszyńku Majorackim**

STAROSTWO POWIATOWE W ŁODZI  
ul. Sienkiewicza nr 3  
90-954 Łódź-6 Str. 24

**JEZDNIA**

**CHODNIK**

w-wa ścieralna z betonu asfaltowego gr. 4 cm

kostka betonowa (polbruk) gr. 6 cm

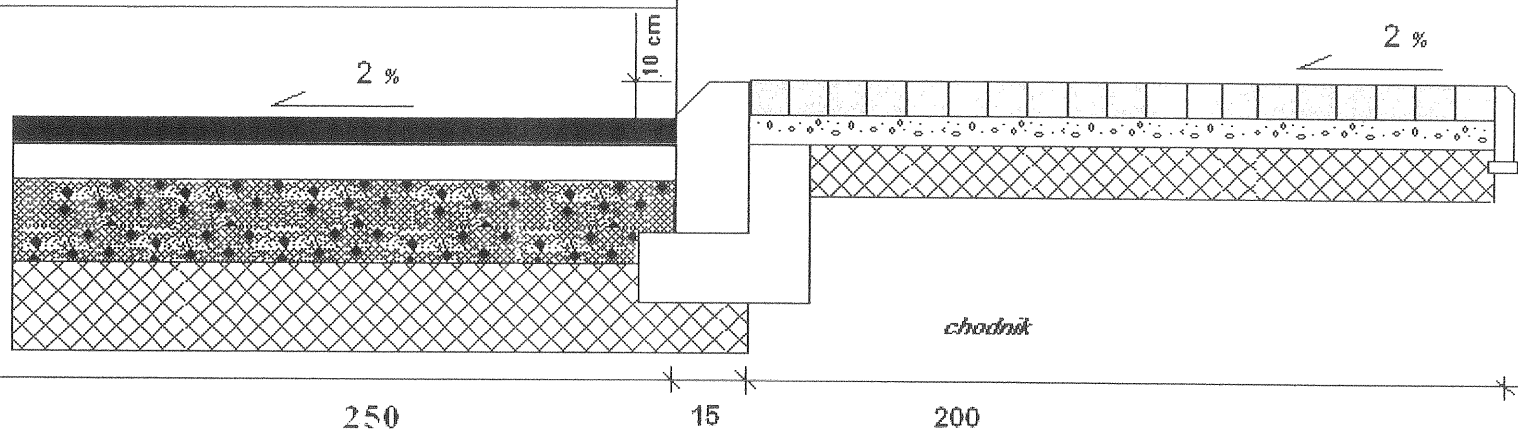
w-wa wiążąca z betonu asfaltowego gr. 6 cm

podsyпка cem- piaskowa gr. 3 cm

podbudowa z tłucznia kamiennego gr. 15 cm

w-wa gr. stabilizowanego cementem  
Rm=2.5 MPA gr. 10 cm

w-wa gr. stabilizowanego cementem  
Rm=2.5 MPA gr. 15 cm

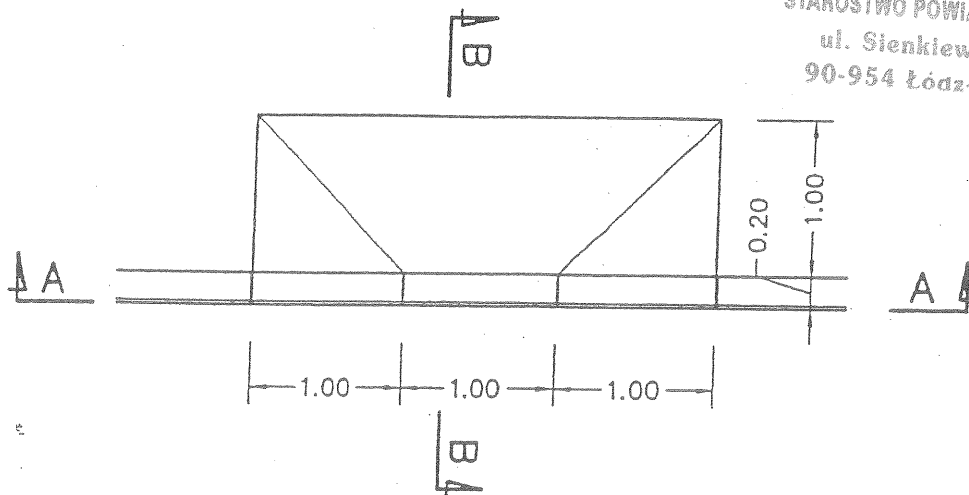


<b>Jedn. Proj.</b> Usługi Projektowe RŁ		<b>Zlecniodawca:</b> Gmina Tuszyń	
<b>Temat:</b> Projekt budowy połączenia ulicy Garbowskiej z ul. Starościańską w Tuszyńku Majorackim			
<b>PRZEKRÓJ KONSTRUKCYJNY JEZDNI I CHODNIKÓW</b>			
Projekt.	inż. Ryszard Łatecki	Upr. 353/94/WŁ	
Sprawdz.	mgr inż. Jadwiga Pietruszewska	Upr. 390/94/WŁ	
Skala 1: 20	Branża: d r o g o w a	Data: XII 2009	

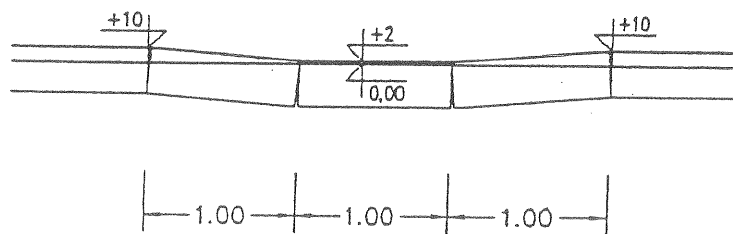
# ZJAZD DLA NIEPEŁNOSPRAWNYCH

## SKALA 1:50

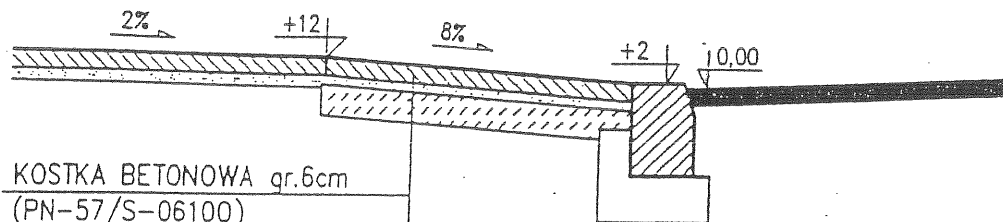
STAROSTWO POWIATOWE W ŁODZI  
ul. Sienkiewicza nr 3  
90-954 Łódź-4 SKR. 74



PRZEKRÓJ A-A



PRZEKRÓJ B-B  
SKALA 1:25



KOSTKA BETONOWA gr.6cm (PN-57/S-06100)
PODSYPKA CEM-PIASK gr.3cm (PN-58/S-96026)
CHUDY BETON gr.10cm (PN-75/S-96015)

<b>Jedn. Proj. Usługi Projektowe RŁ</b>		<b>Zleceniodawca: Gmina Tuszyń</b>	
<b>Temat: Projekt budowy połączenia ulicy Garbowskiej z ul. Starościąską w Tuszyńku Majorackim</b>			
<b>ZJAZD DLA NIEPEŁNOSPRAWNYCH</b>			
Projekt.	<b>inż. Ryszard Łatecki</b>	Upr. 353/94/WŁ	
Sprawdz.	<b>mgr inż. Jadwiga Pietruszewska</b>	Upr. 390/94/WŁ	
Skala 1: 10	<b>Branża: d r o g o w a</b>	Data: XII 2009	